



**Professional** **HEAVY DUTY**  
**GDB 180 WE + GCR 180**

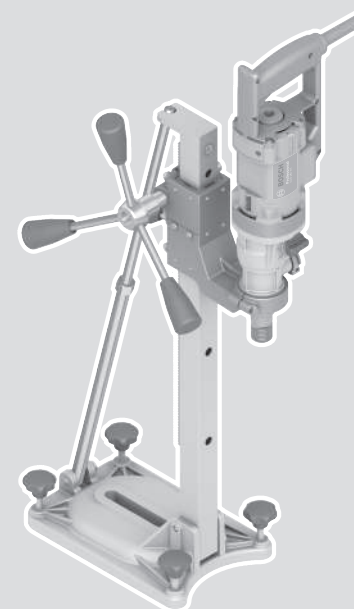
Robert Bosch Power Tools GmbH  
70538 Stuttgart  
GERMANY

[www.bosch-pt.com](http://www.bosch-pt.com)

1 609 92A 6GY (2026.01) T / 15



1 609 92A 6GY



mk Оригиналното упатство за работа









**GCR 180**



# Македонски

## Безбедносни напомени

### Општи предупредувања за безбедност на електрични алати

#### **⚠ ПРЕДУ- ПРЕДУВАЊЕ**

Прочитајте ги сите безбедносни предупредувања, илустрации и спецификации приложени со

овој електричен алат. Непридржувањето до сите упатства приложени подолу може да доведе до струен удар, пожар и/или тешки повреди.

**Зачувајте ги безбедносните предупредувања и упатства за користење и за во иднина.**

Поимот „електричен алат“ во безбедносните предупредувања се однесува на електрични апарати што користат струја (кабелски) или апарати што користат батерии (акумулаторски).

#### Безбедност на работниот простор

- ▶ **Работниот простор одржувајте го чист и добро осветлен.** Преполни или темни простории може да доведат до несреќа.
- ▶ **Не работете со електричните алати во експлозивна околина, како на пример, во присуство на запаливи течности, гасови или прашина.** Електричните алати создаваат искри коишто може да ја запалат прашината или гасовите.
- ▶ **Држете ги децата и присутните подалеку додека работите со електричен алат.** Невниманието може да предизвика да изгубите контрола.

#### Електрична безбедност

- ▶ **Приклучокот на електричниот алат мора да одговара на приклучницата.** Никогаш не го менувајте приклучокот. Не користите приклучни адаптери со заземјените електрични алати. Неизменетите приклучоци и соодветните приклучници го намалуваат ризикот од струен удар.
- ▶ **Избегнувајте телесен контакт со заземјени површини, како на пример, цевки, радијатори, метални ланци и ладилници.** Постои зголемен ризик од струен удар ако вашето тело е заземјено.
- ▶ **Не ги изложувајте електричните алати на дожд или влажни услови.** Ако влезе вода во електричниот алат, ќе се зголеми ризикот од струен удар.
- ▶ **Не постапувајте несоодветно со кабелот.** Никогаш не го користете кабелот за носење, влечење или исклучување од струја на електричниот алат. Кабелот чувајте го подалеку од оган, масло, остри ивици или подвижни делови. Оштетени или заплеткани кабли го зголемуваат ризикот од струен удар.
- ▶ **При работа со електричен алат на отворено, користете продолжен кабел соодветен за надворешна употреба.** Користењето на кабел

соодветен за надворешна употреба го намалува ризикот од струен удар.

- ▶ **Ако мора да работите со електричен алат на влажно место, користете заштитен уред за диференцијална струја (RCD).** Користењето на RCD го намалува ризикот од струен удар.

#### Лична безбедност

- ▶ **Бидете внимателни, внимавајте како работите и работете разумно со електричен алат. Не користете електричен алат ако сте уморни или под дејство на дроги, алкохол или лекови.** Еден момент на невнимание додека работите со електричните алати може да доведе до сериозна лична повреда.
- ▶ **Користете лична заштитна опрема. Секогаш носете заштита за очи.** Заштитната опрема, како на пр., маска за прашина, безбедносни чевли коишто не се лизгаат, шлем или заштита за уши, коишто се користат за соодветни услови, ќе доведат до намалување на лични повреди.
- ▶ **Спречете ненамерно активирање. Проверете дали прекинувачот е исклучен пред да го вклучите во струја и/или со сетот на батерии, пред да го земете или носите алатот.** Носење на електричните алати со прстот позициониран на прекинувачот или вклучување во струја на електричните алати чијшто прекинувачот е вклучен, може да предизвика несреќа.
- ▶ **Отстранете каков било клуч за регулирање или француски клуч пред да го вклучите електричниот алат.** Француски клуч или клуч прикачен за ротирачкиот дел на електричниот алат може да доведе до лична повреда.
- ▶ **Не ги пречекорувајте ограничувањата. Постојано одржувајте соодветна положба и рамнотежа.** Ова овозможува подобра контрола на електричниот алат во непредвидливи ситуации.
- ▶ **Облечете се соодветно. Не носете широка облека на накит. Косата и алиштата треба да бидат подалеку од подвижните делови.** Широка облека, накитот или долгата коса може да се закачат за подвижните делови.
- ▶ **Ако се користат поврзани уреди за вадење прашина и собирање предмети, проверете дали се правилно поврзани и користени.** Собирањето прашина може да ги намали опасностите предизвикани од неа.
- ▶ **Не дозволувајте искуството стекнато со честа употреба на алатите да ве направи спокојни и да ги игнорирате безбедносните принципи при нивното користење.** Невнимателно движење може да предизвика сериозна повреда во дел од секунда.

#### Употреба и чување на електричните алати

- ▶ **Не го преоптоварувајте електричниот алат. Користете соодветен електричен алат за намената.** Со соодветниот електричен алат подобро, побезбедно и побрзо ќе ја извршите работата за која е наменет.

- ▶ **Не користете електричен алат ако не можете да го вклучите и исклучите со помош на прекинувачот.** Секој електричен алат којшто не може да се контролира со прекинувачот е опасен и мора да се поправи.
  - ▶ **Исклучете го електричниот алат од струја и/или извадете го сетот на батерија, ако се вади, пред да правите некакви прилагодувања, менувате дополнителна опрема или го складирате електричниот алат.** Со овие превентивни безбедносни мерки се намалува ризикот од случајно вклучување на електричниот алат.
  - ▶ **Чувајте ги електричните алати подалеку од дофат на деца и не дозволувајте лицата кои не ракувале со електричниот алат или не се запознаени со ова упатство да работат со истиот.** Електричните алати се опасни во рацете на необучени корисници.
  - ▶ **Одржување на електрични алати и дополнителна опрема.** Проверете го порамнувањето или прицврстувањето на подвижните делови, спојот на деловите и сите други услови што може негативно да влијаат врз функционирањето на електричниот алат. Ако е оштетен, однесете го електричниот алат на поправка пред да го користите. Многу несреќи се предизвикани заради несоодветно одржување на електричните алати.
  - ▶ **Острете и чистете ги алатите за сечење.** Соодветно одржуваните ивици на алатите за сечење помалку се виткаат и полесно се контролираат.
  - ▶ **Електричниот алат, дополнителната опрема, деловите и др., користете ги во согласност со ова упатство, внимавајте на работните услови и работата која ја вршите.** Користењето на електричниот алат за други намени може да доведе до опасни ситуации.
  - ▶ **Рачките и површините за држење одржувајте ги суви, чисти и неизмастени.** Рачките и површините за држење што се лизгаат не овозможуваат безбедно ракување и контрола на алатот во непредвидливи ситуации.
- Сервисирање**
- ▶ **Електричниот алат сервисирајте го кај квалификувано лице кое користи само идентични резервни делови.** Со ова се овозможува безбедно одржување на електричниот алат.
- Безбедносни предупредувања за дијамантска дупчалка**
- ▶ **При дупчење за кое е потребно да се користи вода, насочете ја водата подалеку од работната површина на операторот, или користете уред за собирање на течност.** Ваквите мерки на претпазливост ја одржуваат работната површина на операторот сува, и го намалуваат ризикот од струен удар.
  - ▶ **Држете го електричниот алат за изолираната површина додека сечете, за да не дојде во контакт со скриена жица или со неговиот кабел.** Ако опремата за сечење дојде во допир со „жица под напон“, може да ги изложи металните делови на електричниот алат „под напон“ и операторот може да добие струен удар.
  - ▶ **Носете штитници за уши при дијамантско дупчење.** Изложеноста на бучава може да предизвика губење на слухот.
  - ▶ **Кога бургијата е заглавена, престанете со притискање надолу и исклучете го алатот.** Извршете проверки и поправки за да ја елиминирате причината за заглавување на бургијата.
  - ▶ **При навлегување на дијамантската дупчалка во делот што се обработува, проверете дали бургијата слободно се врти пред да започнете со дупчење.** Ако бургијата е заглавена, може да не започне со работа, може да го прептовари алатот, и може дијамантската дупчалка да се извади од делот што се обработува.
  - ▶ **При прицврстување на столната дупчалка, со прицврстувачи и спојници за делот што се обработува, уверете се дека прицврстувачите можат да ја држат машината за време на работењето.** Ако делот што се обработува е мек и порозен, прицврстувачот може да се извади, а со тоа да излезе и дупчалката од делот што се обработува.
  - ▶ **При прицврстување на столната дупчалка со вакуумска подлога за делот што се обработува, инсталирајте ја подлогата на мазна, чиста и непорозна површина. Не прицврстувајте на ламинирани површини, како на пр. плочки и композитни слоеви.** Ако делот што се обработува не е мазен, рамен или добро прицврстен, подлогата може да се помести.
  - ▶ **Уверете се дека има доволно вакуум, пред и за време на дупчењето.** Ако нема доволно вакуум, подлогата може да се извади од делот што се обработува.
  - ▶ **Никогаш не дупчете доколку машината е прицврстена само со вакуумска подлога, освен при надолно дупчење.** Ако има недостаток на вакуум, подлогата ќе излезе од делот што се обработува.
  - ▶ **При дупчење низ сидови или тавани, заштитете ги луѓето околу работната површина.** Бургијата може да навлезе низ дупката, и средината од делот што се обработува може да падне на другата страна.
  - ▶ **Не го користете овој алат за плафонско дупчење каде што има вода.** Ако влезе вода во електричниот алат, ќе се зголеми ризикот од струен удар.
  - ▶ **Користете соодветни уреди за пребарување, за да ги пронајдете скриените електрични кабли или консултирајте се со локалното претпријатие за снабдување со електрична енергија.** Контактот со електрични кабли може да доведе до пожар и струен удар. Оштетувањето на гасоводот може да доведе до

експлозија. Навлегувањето во водоводни цевки предизвикува оштетување и може да предизвика електричен удар.

- ▶ **Носете чевли што не се лизгаат.** На тој начин ќе избегнете повреди, коишто може да настанат при лизгање на мазни површини.
- ▶ **Никогаш не го користете електричниот алат без испорачаниот заштитен прекинувач за диференцијална струја (PRCD).**
- ▶ **Пред секој почеток на работата проверете го правилното функционирање на заштитниот прекинувач за диференцијална струја (PRCD). Оштетениот заштитен прекинувач за диференцијална струја (PRCD) нека се поправи или замени од сервисна служба на Bosch.**
- ▶ **Обрнете внимание дека ниту лицата во работниот простор, ниту електричниот алат не доаѓаат во допир со водата што излегува.**
- ▶ **Не го оставајте настрана алатот, доколку не е целосно во состојба на мирување.** Електричните алати кои не се во состојба на мирување може да предизвикаат повреди.
- ▶ **Пред да ја ставите дупчалката, правилно монтирајте го сталакот за дупчалка.** Правилната монтажа е важна, за да се овозможи беспрекорна функција.
- ▶ **Прицврстете ја дупчалката на сталакот, пред да почнете да ја користите.** Испаѓањето на машината од сталакот може да доведе до губење на контролата.
- ▶ **Прицврстете го сталакот на дупчалката на цврста, рамна површина.** Доколку постои можност сталакот на дупчалката да се помести или ниша, сталакот на дупчалката не може да се води рамномерно и безбедно.
- ▶ **Држете го приклучниот кабел на дупчалката подалеку од работното поле.** Оштетениот или свиткан кабел го зголемува ризикот за електричен удар.
- ▶ **Не го оптоварувајте сталакот на дупчалката и не ја користете како скали или скели.** Преоптоварувањето или стоењето на сталакот на дупчалката може да доведе до тоа, тежиштето на сталакот на дупчалката да се помести нагоре и тој да се преврти.
- ▶ **Сталаците за дупчалка кои не ги користите чувајте ги подалеку од дофат на деца.** Уредот не смее да го користат лица кои не се запознаени со него или не ги имаат прочитано овие упатства. Уредите се опасни, доколку ги користат неискусни лица.
- ▶ **Пред да почнете со работа со сталакот за дупчалка или дупчалката, во работните паузи, како и во периодот кога не го употребувате сталакот за дупчалка, прицврстете го со затегнување на сопирачката за фиксирање заради заштита од ненамерно движење.**

- ▶ **Електричниот алат што работи на мрежа смее да се користи само на струјни мрежи со заштитни спроводници и доволно димензионирање.**
- ▶ **При работа секогаш прицврстувајте го сталакот за дупчење со типли или вакуум (опрема), за да избегнете превртнување на сталакот за дупчење при поставена дијамантска дупчалка и крунеста бургиња.**
- ▶ **Внимавајте цревата што спроведуваат вода, местата на спојување и прстенот за собирање на вода (опрема) да бидат во беспрекорна состојба. Пред следната употреба, заменете ги оштетените или избавени делови.** Излегувањето на вода од деловите на електричниот алат го зголемува ризикот од електричен удар.
- ▶ **Приклучете го електричниот уред на прописно заземјена струјна мрежа.** Приклучницата и продолжниот кабел мора да имаат функционален заштитен проводник.

## Опис на производот и перформансите



**Прочитајте ги сите безбедносни напомени и упатства.** Грешките настанати како резултат од непридржување до безбедносните напомени и упатства може да предизвикаат електричен удар, пожар и/или тешки повреди.

Внимавајте на сликите во предниот дел на упатството за користење.

### Наменета употреба

#### Пренослива дијамантска дупчалка GDB 180 WE + GCR 180

##### Дијамантска дупчалка

Електричниот алат е наменет за мокро дупчење во бетон и армиран бетон, со крунети бургии за мокро дупчење и довод за вода. Електричниот алат може да се комбинира со уред за всисување (прстен за собирање на вода и всисувач за суво/мочно всисување).

Електричниот алат е наменет за суво дупчење во цигли, песочник, гас-бетон и плочки.

Електричниот алат смее да се користи само во комбинација со сталак за дијамантска дупчалка **GCR 180**. **Не е дозволено работење над главата.**

##### Сталак за дијамантска дупчалка

Сталакот за дијамантска дупчалка е наменет за прифат на **Bosch**-дијамантски дупчалки **GDB 180 WE**. Не смеете да ставате други уреди.

Сталакот за дијамантска дупчалка може да се постави на подот или на сид со помош на типла.

Сталакот на дијамантската дупчалка може да се монтира со помош на вакуум (опрема) на подот или (со дополнителен елемент за прицврстување) на сид. Не е дозволено прицврстување на плафон.

## Илустрација на компоненти

Нумерирањето на сликите со компоненти се однесува на приказот на електричниот алат и стакалот на графичките страници.

### Дијамантска дупчалка

- (1) Прекинувач за вклучување/исклучување
- (2) Копче за фиксирање на прекинувачот за вклучување/исклучување
- (3) Либела за вертикално израмнување
- (4) Либела за хоризонтално израмнување
- (5) Прекинувач за избор на брзина
- (6) Канџеста спојка
- (7) Вретено за дупчење
- (8) Крунеста бургија<sup>a)</sup>
- (9) Рачка (изолирана површина на рачката)
- (10) Славина за прекин на вода
- (11) Приклучен елемент за славината
- (12) Адаптер за приклучокот за вода
- (13) Адаптер за всисување
- (14) Млазници за всисување<sup>a)</sup>
- (15) Црево за издувни гасови<sup>a)</sup>
- (16) Заштитен прекинувач за диференцијална струја (PRCD)

a) **Опишаната опрема прикажана на сликите не е дел од стандардниот обем на испорака.**

### Стакал за дијамантска дупчалка

- (17) Вртлив крст (изолирана површина на рачката)
- (18) Завртка за прифатот на уредот
- (19) Прифат за уредот
- (20) Столб за дупчење
- (21) Горна завртка за подесување на аголот на дупчење
- (22) Завртка за нивелирање
- (23) Прстен за собирање на вода<sup>a)</sup>
- (24) Долна завртка за подесување на аголот на дупчење
- (25) Подна плоча
- (26) Назабена летва
- (27) Затегнувачка навртка за подесување на аголот на дупчење
- (28) Запченик за поместување
- (29) Солирачка за фиксирање
- (30) Типла за сидни/бетонски конструкции<sup>a)</sup>
- (31) Брзозатегнувачко вретено<sup>a)</sup>
- (32) Пеперутка-навртка на брзозатегнувачкото вретено<sup>a)</sup>
- (33) Затегнувачка пружина на прстенот за собирање на вода<sup>a)</sup>
- (34) Лизгачки водилки

(35) Навртка со шестоаголна глава за лизгачките водилки (10 парчиња)

(36) Навоен клин за лизгачките водилки (10 парчиња)

a) **Опишаната опрема прикажана на сликите не е дел од стандардниот обем на испорака.**

## Технички податоци

### Пренослива дијамантска дупчалка GDB 180 WE + GCR 180

Дијамантска дупчалка	GDB 180 WE	
Број на дел		<b>3 601 A89 8..</b>
Номинална јачина	W	2000
Излезна моќност	W	1340
Номинален број на вртежи $n_0$		
- 1. брзина	min <sup>-1</sup>	900
- 2. брзина	min <sup>-1</sup>	2800
Дијаметар на дупчење		
- во сидни конструкции оптимално	mm	40-180
- во сидни конструкции можно	mm	0-180
- во бетон оптимално	mm	40-150
- во бетон можно	mm	0-180
Прифат на алатот		1 1/4" UNC
макс. притисок на напојувањето со вода	bar	3
Тежина <sup>A)</sup>	kg	5,2
Класа на заштита		⊕/I

A) Без струен кабел

Податоците важат за номинален напон [U] од 230 V. Овие податоци може да отстапуваат при различни напони, во зависност од изведбата во односната земја.

Вредностите може да варираат во зависност од производот и зависат од примената и условите на животната средина. Повеќе информации може да најдете на [www.bosch-professional.com/wac](http://www.bosch-professional.com/wac).

Стакал за дијамантска дупчалка	GCR 180	
Број на дел		<b>3 601 A90 100</b>
Димензии		
- Висина	mm	767
- Ширина	mm	205
- Длабочина	mm	423,5
Дијаметар на прифатот на уредот	mm	60
Димензии на крунестата бургија макс.		
- Дијаметар	mm	180
- Дијаметар на прстенот за собирање на вода	mm	132
- Должина	mm	530
Распон при дупчење макс.	mm	514

Сталак за дијамантска дупчалка		GCR 180
Работна должина макс.	mm	455
Тегина	kg	9,5

Вредностите може да варираат во зависност од производот и зависат од примената и условите на животната средина. Повеќе информации може да најдете на [www.bosch-professional.com/wac](http://www.bosch-professional.com/wac).

## Информација за бучава

Вредностите за емисија на бучава се одредуваат согласно **EN 62841-3-6**.

Нивото на звук на електричниот алат оценето со А типично изнесува: ниво на звучен притисок **92 dB(A)**; ниво на звучна јачина **100 dB(A)**. Несигурност  $K=3$  dB.

### Носете заштита за слухот!

Вредноста на емисија на бучава наведена во овие упатства е измерена со нормирана постапка за мерење и може да се користи за меѓусебна споредба на електрични алати. Исто така може да се прилагоди за предвремена процена на емисијата на бучава.

Наведената вредност на емисија на бучава се однесува на основната примена на електричниот алат. Доколку електричниот алат се користи за други примени, алатот што се вметнува отстапува од нормите или недоволно се одржува, вредноста на емисијата на бучава може да отстапува. Ова може значително да ја зголеми емисијата на бучава во целокупниот период на работење.

За прецизно одредување на емисијата на бучава, треба да се земе предвид периодот во кој уредот е исклучен или едвај работи, а не во моментот кога е во употреба. Ова може значително да ја намали емисијата на бучава во целокупниот период на работење.

## Монтажа

- **Пред било каква интервенција на електричниот алат, извлечете го струјниот приклучок од ѕидната дозна.**

### Монтирање на сталакот за дупчење

#### Подигање на столбовите на дупчалката

Поставете ги столбовите на дупчалката **(20)** во вертикална позиција. Ставете ја долната завртка **(24)** (погледнете ја сликата на графичката страница). Затегнете ги долната **(24)** и горната завртка **(21)** со вилушкест клуч (ширина на клучот 17 mm). Затегнете ја затегнувачката навртка **(27)** со вилушкест клуч (ширина на клучот 24 mm).

#### Вртлив крст

Завртете ги трите прачки за држење на вртливиот крст **(17)** до крај во средишната главина на вртливиот крст.

Вртливиот крст **(17)** служи како рачка за поместување при дупчење.

При дупчење свртете го вртливиот крст о потреба налево или надесно до крај на запченикот за поместување **(28)**. За да го извадите вртливиот крст, силно извлечете го.

### Блокада на поместувањето со сопирачка за фиксирање

Пред првото ставање во употреба завртете ја сопирачката за фиксирање **(29)** во слободниот отвор со навој на запченикот за поместување **(28)**.

Пред да започнете со работа на сталакот за дупчење, блокирајте го поместувањето во паузите од работа или кога не го користите сталакот. За таа цел, завртете ја сопирачката за фиксирање **(29)**.

При дупчење, олабавете ја сопирачката за фиксирање **(29)** додека вртливиот крст **(17)** не може малку да се движи. Притоа цврсто држете го вртливиот крст, за да спречите неконтролирано излизување на електричниот алат.

### Вметнување на електричниот алат (види слика А)

Внимавајте сопирачката за фиксирање **(29)** да е затегната.

Олабавете ја завртката **(18)** на прифатот на уредот со вилушкест клуч (ширина на клучот 13 mm). Ставете го електричниот алат со стезаното грло од горната страна до крај во прифатот за уред **(19)**.

Свртете го електричниот алат во прифатот на уредот на тој начин што сите прекинувачи ќе бидат лесно достапни и приклучокот на системот за всисување на прав/ладење на вода на електричниот алат нема да го попречува процесот на дупчење. Затегнете ја завртката **(18)** со вилушкест клуч (ширина на клучот 13 mm).

Поместете го вртливиот крст **(17)**, во зависност од процесот на дупчење налево или надесно на запченикот за поместување **(28)**.

- **Проверете дали електричниот алат е добро прицврстен во прифатот за уредот.**

За да го извадите електричниот алат од сталакот за дупчење постапете по обратен редослед.

### Прицврстување на сталакот за дупчалката

**Напомена:** Прицврстете го сталакот за дупчење без простор за маневрирање. На тој начин ќе спречите заглавување на крунестата бургија и кршење на сегментот.

Во зависност од видот и својствата на подлогата прицврстете го сталакот за дупчалка со типли или вакуум на планираното место за дупчење.

### Позиционирање на сталакот за дупчалка пред прицврстувањето

Нацртајте ја саканата средина на дупката на подлогата. Обележете ги надворешните димензии на крунестата бургија, со која сакате да дупчите, и центарот на средината на дупката.

Прицврстете го сталакот за дупчалка (со вметнат електричен алат) со типла или вакуум, така што

монтираната крунеста бургија ќе биде усогласена со исцртаните димензии.

### Прицврстување со типла (види слика В)

За да го фиксирате сталакот за дупчалка со типли, ќе ви треба стандарден сет за прицврстување за бетон или сидни конструкции.

Дупчете посебна дупка за монтирање на типлата на соодветно растојание од планираната дупка.

#### Растојание меѓу дупката за типлата – средина на планираната дупка

оптимално	210 mm
можно	200–300 mm

За дупката за типла важат следните димензии:

	Дијаметар	Длабочина
Сид	20 mm	85 mm
Бетон	16 mm	50 mm

Ставете типла за бетон со раздвоен клин одн. сидна типла (30) во дупката за типла. Завртете го брзозатегнувачкото вретено (31) во типлата.

Ставете го сталакот за дупчалка и една подлошка и завртете ги со пеперутка-навртката (32) на комплетот за прицврстување. По израмнувањето, затегнете ја пеперутка-навртката.

### Прицврстување со вакуум (опрема)

За прицврстување на сталакот за дупчалка со вакуум, потребни Ви се обична вакуум пумпа и **Bosch** сет за вакуумирање (опрема).

Вакуум пумпата мора да ги исполнува следните услови:

Волуменски проток:	6 m <sup>3</sup> /h
Вакуум најмалку:	80 % (-800 mbar)

Вакуумската пумпа мора да има манометар што ја прикажува актуелната вредност на вакуум во секој момент од процесот на фиксирање.

За прицврстување со вакуум, подлогата мора да биде мазна и рамна. Поставување на малтер или сидни конструкции не е дозволено.

Откако ќе ја воспоставите вакуумската врска, поставете ги завртките за нивелирање (22) на подлогата, за да може сталакот за дупчење цврсто да се постави и малку да се отпушти прстенот за дихтување. Инаку сталакот за дупчалка нема добро да се прицврсти на прстенот за дихтување.

Прочитајте ги упатствата за користење пред да ги приклучите вакуум пумпата и **Bosch** сетот за вакуумирање.

- ▶ **Неопходно е да внимавате на безбедносните и работните напомени за вакуум пумпата и Bosch сетот за вакуумирање!**

### Нивелирање (не важи при прицврстување со вакуум)

Завртете ги одн. одвртете ги завртките за нивелирање (22) поединечно, додека прецизно не се израмни либелата (3) на електричниот алат (при

вертикална монтажа) одн. либелата (4) на електричниот алат (при хоризонтална монтажа).

Сега прицврстете го сталакот за дупчалка со типлата.

### Ставање/менување на крунестата бургија

- ▶ **Пред да почнете со работа со сталакот за дупчалка или дупчалката, во работните паузи, како и во периодот кога не го употребувате сталакот за дупчалка, прицврстете го со затегнување на копирачката за фиксирање заради заштита од ненамерно движење.**

### Ставање на крунестата бургија

За суво дупчење користете само бургии за суво дупчење и за влажно дупчење бургии за влажно дупчење.

- ▶ **Пред да ги употребите, проверете ги крунестите бургии. Користете само беспрекорни крунесте бургии.** Оштетените или деформираните круни за дупчење може да доведат до опасни ситуации.

Пред да ја ставите, исчистете ја крунестата бургија. Подмачкајте го малку навојот на крунестата бургија или испрскајте го со средство за заштита од корозија.

Навртете 1 1/4"-UNC-крунеста бургија (8) на вретеното за дупчење (7).

- ▶ **Проверете дали е крунестата бургија е цврсто вметната.** Доколку круните за дупчење се погрешно или не се сигурно зацврстени, може да се олабават за време на работењето и да предизвикаат опасност.

### Вадење на крунестата бургија

- ▶ **При менувањето на крунестата бургија носете заштитни ракавици.** При подолготрајна употреба, круната за дупчење може да се вжести.

Олабавете ја крунестата бургија (8) со вилушкаст клуч (ширина на клучот 41 mm). Притоа, со друг вилушкаст клуч (ширина на клучот 32 mm) држете го вториот раб на вретеното за дупчење (7) во спротивен правец.

### Приклучување на систем за ладење на вода/ всисување на прав

Доколку крунестите бургии за мокро/суво дупчење не се ладат доволно за време на дупчењето, дијамантските сегменти може да се оштетат, или крунестата бургија може да се блокира во дупката. Затоа, при мокро дупчење овозможете доволно ладење на водата, а при суво дупчење функционално всисување на прав.

При зголемување на постоечката дупка, таа мора внимателно да се затвори, за да се овозможи беспрекорно ладење на крунестата бургија.

- ▶ **Приклучените црева, запорните вентили или опрема не смеат да го попречуваат процесот на дупчење.**

### Приклучување на систем за ладење на вода

Поставете го адаптерот за приклучокот за вода (12) на канцестата спојка (6) и свртете го до крај во правец на стрелките на часовникот.

Затворете ја запорната славина за вода (10). Приклучете цевка за довод на вода на приклучниот елемент на славината (11). Приклучувањето на цевката за довод на вода е возможно од мобилен уред за вода под притисок (опрема) или од стационарен приклучок за вода.

За да ја соберете водата што излегува од дупката при мокро дупчење, употребете прстен за собирање на вода и всисувач за мокро/суво всисување (двете ќе ги најдете како опрема).

### Монтирање на прстен за собирање на вода до всисувањето на вода (види слика C)

Прстенот за собирање на вода (види „Опрема/резервни делови“, Страница 14) е предвиден за користење со сталак за дијамантска дупчалка GCR 180 и дијамантската дупчалка GDB 180 WE.

Исечете еден отвор во саканиот дијаметар на дупчење во зативниот поклопец.

Вметнете ја затегнувачката пружина (33) до крај во процелот меѓу подната плоча (25) и столбот на дупчалката (20). Внимавајте свитканиот дел на затегнувачката пружина да покажува надолу.

Поставете го прстенот за собирање на вода и легнете ја затегнувачката пружина на потпорните точки на прстенот за собирање на вода. (Окцата на краевите на затегнувачката пружина служат за влечење на истата нагоре.)

Со помош на затегнувачката сила на пружината прстенот за собирање на вода со неговиот дихтунг ќе се притиснат на подлогата и ќе го спречат протекувањето на вода со вакуумот на всисувачот за мокро/суво всисување.

### Приклучување на всисувач за прав

Избегнувајте да работите без мерки за намалување на прашина. Соодветен уред за всисување прав ја намалува количината на прав што е опасна по здравјето. Погрижете се за добра проветреност на работното место. Секогаш користете соодветна респираторна заштита. Затоа, доколку е возможно, користете соодветен всисувач за прав за материјалот што се обработува. Внимавајте на важечките прописи на Вашата земја за материјалот кој го обработувате.

#### Барања за всисувачот

Препорачан номинален дијаметар на цревето	mm	<b>35</b>
Потребен потпритисок <sup>A)</sup>	mbar hPa	≥ <b>230</b> ≥ <b>230</b>
Потребна количина на проток <sup>A)</sup>	l/s m <sup>3</sup> /h	≥ <b>36</b> ≥ <b>129,6</b>
Препорачана ефикасност на филтерот		Класа на прашина M <sup>B)</sup>

A) Вредност на моќноста на приклучокот за всисување на електричниот алат

B) Според IEC/EN 60335-2-69

Следете го упатството на всисувачот. Престанете да работите кога ќе се намали моќноста на всисување и отстранете ја причината.

Приклучок на всисувачот на електричниот алат:

- Поставете го адаптерот за всисување (13) на канчестата спојка (6) и свртете го до крај во правец на стрелките на часовникот.
- Поставете го цревето за всисување (15) на всисувачот на млазниците за всисување (14).

## Употреба

### Промена на аголот на дупчење

- ▶ **Пред било каква интервенција на електричниот алат, извлечете го струјниот приклучок од сидната дозна.**
- ▶ **По секое поместување на сталакот за дупчење, повторно затегнете ги сите завртки.**

Олабавете ја долната завртка (24) на поместувањето на аголот на дупчење со вилушкест клуч (ширина на клучот 17 mm) и извадете ја.

Олабавете ја горната завртка (21) со вилушкест клуч (ширина на клучот 17 mm).

Олабавете ја затегнувачката навртка (27) со вилушкест клуч (ширина на клучот 24 mm). Поставете го сталакот за дупчалка на саканиот агол за дупчење.

Повторно затегнете ја затегнувачката навртка (27) со вилушкест клуч (ширина на клучот 24 mm). Затегнете ја горната завртка (21) со вилушкест клуч (ширина на клучот 17 mm).

- ▶ **Сталакот за дупчење може да го поставите дури откако ќе ги затегнете затегнувачката навртка (27) и завртката (21) за подесување на аголот.**

По дупчењето, вратете го столбот на дупчалката (20) повторно во вертикална положба (агол на дупчење од 0°) постапувајќи по обратен редослед. За таа цел мора повторно да ја ставите долната завртка (24) и да ја затегнете со вилушкест клуч (ширина на клучот 17 mm).

### Ставање во употреба

- ▶ **Внимавајте на електричниот напон!** Напонот на струјниот извор мора да одговара на оној кој е наведен на спецификационата плочка на електричниот алат.
- ▶ **Пред почетокот на работата повикајте го одговорниот статичар, архитект или надлежните градежни раководители за да се советувате за планираното дупчење. Арматури смее да се сечете само со одобрение на градежен статичар.**
- ▶ **При дупчење во сид или под, неопходно е да проверите дали во просторијата постојат препреки. Заклучете го градилиштето и осигурете го јадрото од дупчењето од паѓање со помош на облога.**

## Проверка на функцијата на заштитниот уред за диференцијална струја (PRCD)

Пред секој почеток на работата проверете го правилното функционирање на заштитниот прекинувач за диференцијална струја (PRCD) **(16)**:

- Притиснете на копчето **TEST** на заштитниот прекинувач за диференцијална струја (PRCD). Црвениот контролен приказ се гаси.
- Притиснете на копчето **RESET**. Сега електричниот алат мора да се изгаси.

Доколку црвениот контролен приказ не се изгаси откако ќе го притиснете копчето **TEST**, или постојано се гаси при вклучување на електричниот алат, електричниот алат мора да го оставите во сервисната служба на **Bosch**.

► **Доколку заштитниот прекинувач за диференцијална струја (PRCD) е дефектен, електричниот алат не смее да се користи.**

### Вклучување

Притиснете на копчето **RESET** на заштитниот прекинувач за диференцијална струја (PRCD) **(16)**.

Мокро дупчење: Поставете ја запорната славина за вода **(10)** на проток.

За вклучување на електричниот алат притиснете на прекинувачот за вклучување/исклучување **(1)** и држете го притиснат.

За фиксирање на притиснатиот прекинувач за вклучување/исклучување дополнително притиснете на копчето за фиксирање **(2)**.

### Исклучување

Отпуштете го прекинувачот за вклучување/исклучување **(1)**. При фиксиран прекинувач за вклучување/исклучување, најпрво притиснете го и потоа отпуштете го.

Мокро дупчење: Затворете ја запорната славина за вода **(10)**. По завршување на работата извадете го приклучниот елемент за славината **(11)** од доводот за вода. Отворете ја запорната славина за вода **(10)** и испуштете ја преостанатата вода.

### Ограничување на стартната струја

Електрониката на електричниот алат овозможува тек старт на моторот и ја спречува превисоката стартна струја.

### Заштита од рестартирање

Заштитата од рестартирање го спречува неконтролираното вклучување на електричниот алат по прекин на струја.

За повторно вклучување притиснете на копчето **RESET** на заштитниот прекинувач за диференцијална струја (PRCD) **(16)**. Прекинувачот за вклучување/исклучување **(1)** ставете го во исклучена позиција и одново вклучете го електричниот алат.

### Бирање на бројот на вртежи

Со прекинувачот за избор на брзина **(5)** може да изберете две брзини на вртење.

Постојат препорачани брзини за следните дијаметри на дупчење:

- 1. брзина: 80–180 mm
- 2. брзина: 25–60 mm

## Совети при работењето

► **Пред било каква интервенција на електричниот алат, извлекете го струјниот приклучок од ѕидната дозна.**

При дупчење, олабавете ја сопирачката за фиксирање **(29)** додека вртливиот крст **(17)** не може малку да се движи. Притоа цврсто држете го вртливиот крст, за да спречите неконтролирано излизување на електричниот алат.

Дупчете во 1. брзина со помал број на вртежи, сè додека крунестата бургија не почне да се врти во материјалот без вибрации. Потоа, доколку е неопходно вклучете во 2. брзина.

Прилагодете го притисокот при дупчењето на материјалот. Дупчете со рамномерен притисок. Повремено повлечете ја бургијата од дупката, за да може да се отстрани нечистотијата од дупчењето одн. правта од дијамантските сегменти.

Со вртливиот крст **(17)** спуштете го надолу електричниот алат на саканата длабочина на дупчење. Потоа вратете ја назад, додека крунестата бургија не излезе целосно.

За да се постигне максимално можна работна должина, мора да го извадите јадрото од дупчењето, штом ќе се наполни целосно крунестата бургија. Потоа одново водете ја крунестата бургија во дупката и дупчете додека не ја постигнете максималната длабочина.

### Спојка за заштита од преоптоварување

Доколку крунестата бургија се стегне или заглави, ќе се прекине погонот на вратилото за дупчење. Во ваков случај веднаш исклучете го електричниот алат, за да избегнете изабување и вжештување на истиот.

Олабавете ја крунестата бургија со вртење со соодветен вилушаст клуч налево или надесно. Внимателно извлекете го електричниот алат од издупчената дупка.

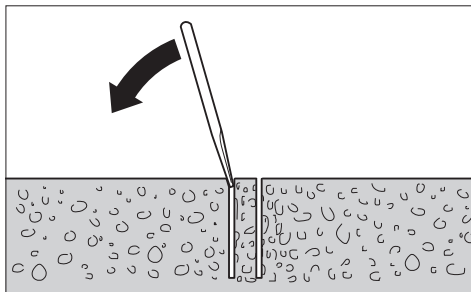
### Заштита од преоптоварување

Доколку се надмине прагот на преоптоварување, електричниот алат почнува да пулсира. Намалете го притисокот, додека електричниот алат не се врати во нормала.

Доколку притисокот на дупчење не се намали, електричниот алат се исклучува. Потоа веднаш можете да го вклучите електричниот алат, но ќе треба да работите со помал притисок на дупчење.

### Отстранување на јадрото од дупчењето

Мокро дупчење: По дупчењето оставете ја водата да тече, за да ја исплакне нечистотијата помеѓу крунестата бургија и јадрото од дупчењето.



Доколку јадрото е заглавено во бургијата, удрете ја крунестата бургија со меко дрво или парче пластика и исфрлете го јадрото. По потреба истиснете го јадрото со едно стапче низ крајот за вметнување на крунестата бургија.

**Напомена:** Не удирајте со тврди предмети по крунестата бургија (опасност од деформација)!

## Одржување и сервис

### Одржување и чистење

- ▶ Пред било каква интервенција на електричниот алат, извлечете го струјниот приклучок од ѕидната дозна.
- ▶ Одржувајте ја чистотата на електричниот апарат и отворите за проветрување, за да може добро и безбедно да работите.

Одржувајте ги назабената летва (26) и водечките површини на столбовите на дупчалката (20) секогаш чисти.

По завршување на работата исчистете го вретеното за дупчење (7). Повремено прскајте ги вретеното за дупчење и крунестата бургија (8) со средство за заштита од корозија.

Доколку е потребно користење на приклучен кабел, тогаш набавете го од **Bosch** или специјализирана продавница за **Bosch**-електрични алати, за да избегнете загрозување на безбедноста.

### Дополнително подесување на лизгачките водилки (види слика D)

Со текот на времето лизгачките водилки (34) може да се изабат и настанува слободен простор помеѓу лизгачките водилки и столбовите за дупчење. За да го отстраните овој слободен простор, мора да ги подесите лизгачките водилки.

Олабавете ги сите десет навртки со шестаголна глава (35) со вилушкест клуч (ширина на клучот 13 mm). На крај затегнете ги подеднакво навојните клинови (36), додека не се минимализира слободниот простор. Повторно затегнете ги навртките со шестаголна глава.

Замената на лизгачките водилки е потребна само доколку се изаби лизгачкиот слој (црвена боја). Ова се случува кога црвената боја избледела и на површина ќе излезе основниот материјал. Се препорачува замената да ја

изврши овластена сервисна служба за електрични алати од **Bosch**.

### Транспорт

Можете да го оставите сталакот за дупчење со вметнат електричен алат. За тоа свртете го електричниот алат со вртливост крст (17) колку што може во правец на подната плоча, за да избегнете опасност од превртување. За безбеден транспорт извадете го електричниот алат од дупчалката.

### Опрема/резервни делови

Прстен за собирање на вода (GCR 180)	2 608 550 621
Заптивен поклопец за прстенот за собирање на вода (GCR 180)	2 608 550 624
Вакуум сет	2 608 550 623
Заптивна гума за сетот за вакумирање (GCR 180)	2 608 550 625
Уред за вода под притисок	2 609 390 308
Адаптер G 1/2"	2 608 598 043

### Сервисна служба и совети при користење

#### Северна Македонија

Тел.: 02/ 246 76 10

За сите прашања и нарачки на резервни делови, Ве молиме наведете го 10-цифрениот број од спецификационата плочка на производот.

### Отстранување

Електричните алати, сталаците за дупчење, опремата и амбалажите треба да се отстранат на еколошки прифатлив начин.



Не ги фрлајте електричните алати во домашната канта за отпадоци!

### Само за земјите од ЕУ:

Електричната и електронската опрема што веќе не е употреблива мора да се собира посебно и да се фрла на еколошки начин. Користете ги соодветните системи за собирање. Неправилното фрлање може да биде штетно за животната средина и здравјето на луѓето поради можното присуство на опасни материји.

Servicekontakte  
Service Contacts  
Contacts de Service  
Contactos de Servicio



<https://www.bosch-pt.com/serviceaddresses>

Garantiebedingungen  
Guarantee Conditions  
Conditions de Garantie  
Condiciones de Garantía



<https://www.bosch-pt.com/guarantee/202601>